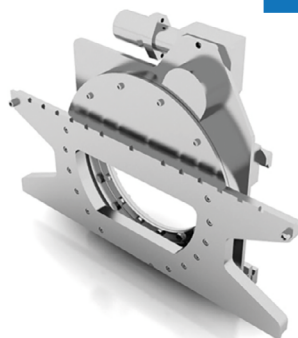
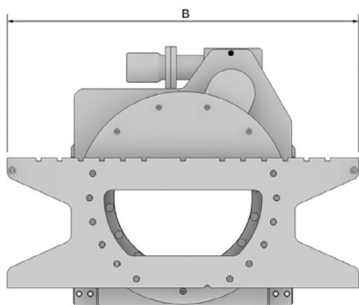


Tête rotative applications spéciales avec déplacement latéral constant

55 S



Type	Capacité maxi / CDG	Largeur	Couple	Accrochage ISO	Course DL	Déport	CDGx	CDGy	Poids
	kg/mm								
40.55S	4000/500	11000	1100	3	±125	255	155	350	500
50.55S	5000/600	11500	1200	4	±150	260	140	470	690
60.55S	7000/600	12000	1200	4	±150	260	155	565	770
80.55S	8000/600	23000	1500	4	±150	270	140	655	950

6.6

A savoir :

- Rotation 360° vis sans fin
- Avec taquets de verrouillage des fourches mais livrée sans fourches
- Avec clapet anti-cavitation
- Nécessite 1 fonction hydraulique

En option sur demande :

- autres largeurs de tablier
- fourches spéciales pour têtes rotatives