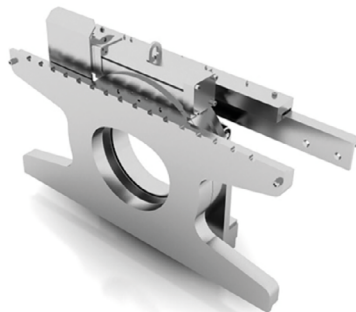
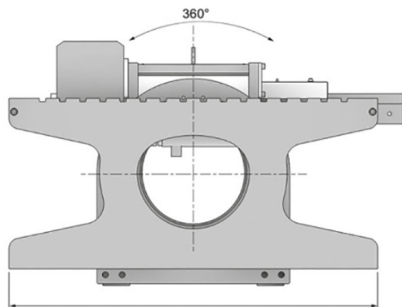


## Tête rotative avec déplacement latéral constant

155 NS



Type	Capacité maxi / CDG	Couple Nm	Largeur mm	Accrochage ISO	Déport	CDGx	CDGy	Poids kg
	kg/mm				mm	mm	mm	
15.155NS	1800/500	5000	900	2	195	105	340	195
20.155NS	2500/500	6500	1000	2	195	112	360	235

6.2

**A savoir :**

- Rotation 360° vis sans fin
- Avec taquets de verrouillage des fourches *mais livrée sans fourches*
- Avec clapet anti-cavitation
- Nécessite 1 fonction hydraulique

**En option sur demande :**

- autres largeurs de tablier
- fourches spéciales pour têtes rotatives