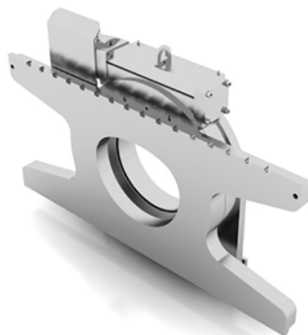
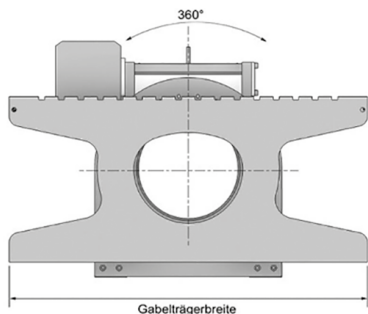


Tête rotative

155 N



6.1

Type	Capacité maxi / CDG	Accrochage ISO	Largeur	Couple ($\Delta P=140$ Bar)	CDG	Déport	Poids
	kg / mm						
15.155 N	1800 / 500	2	900	5000	65	141	160
20.155 N	2500 / 500		1000	6500	64	141	200

A savoir :

- Rotation 360° vis sans fin
- Avec taquets de verrouillage des fourches *mais livrée sans fourches*
- Avec clapet anti-cavitation
- Nécessite 1 fonction hydraulique

En option sur demande :

- autres largeurs de tablier
- fourches spéciales pour têtes rotatives