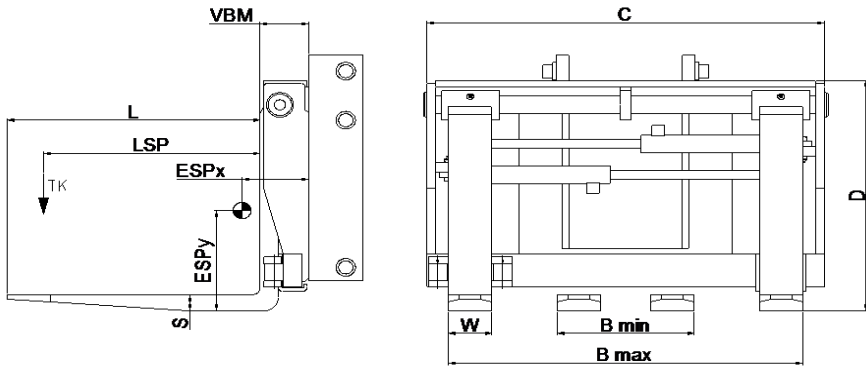


## Positionneur de fourches intégré version à fourches et déplacement latéral intégré

167 IS

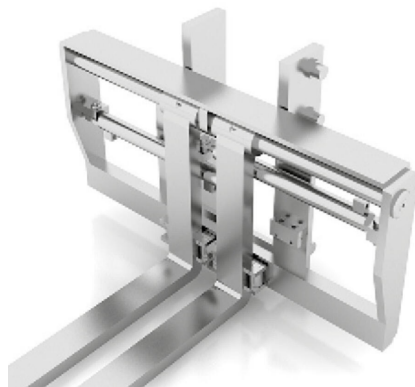


33

Type	Capacité maxi / CDG	Largeur corps C	Ouverture ext./ext. Fourches	Fourches LxWxS	CDG	Déport	Poids
	kg / mm						
20.167 IS	2000/600	900	300 / 800	1200 x 100 x 40	236	125	215
		1000	300 / 900		229		224
	2500/500	1100	300 / 1000	L maxi 1600	223		232
		1200	300 / 1100		217		240
30.167 IS	3000/600	1000	300 / 900	1200 x 100 x 45	216	130	272
		1100	300 / 1000		210		282
		1200	300 / 1100	L maxi 1600	205		292
	3500/500	1300	300 / 1200		200		302
		1400	300 / 1300		195		312
40.167 IS	4000 / 500	1200	380 / 1080	1200 x 120 x 50	224	135	349
		1300	380 / 1180		219		360
		1400	380 / 1280	L maxi 1600	214		371
		1500	380 / 1380		210		382
		1600	380 / 1480		205		393

Positionneur de fourches intégré version à fourches et déplacement latéral intégré

**167 IS**



Type	Capacité maxi / CDG	Largeur corps C	Ouverture ext./ext. Fourches	Fourches LxWxS	CDG	Déport	Poids
	kg / mm						
45.167 IS	4500 / 600	1200	395 / 1095	1200 x 140 x 50	219	145	439
		1300	395 / 1195		214		454
		1400	395 / 1295		209		468
	5000 / 500	1500	395 / 1395	L maxi 1600	205		483
		1600	395 / 1495		200		497
		1700	395 / 1595		196		511
		1800	395 / 1695		192		526

33

#### A savoir :

- Guidage pin-type inférieur des fourches et rouleaux d'appui inférieurs
- Vérin du positionneur sur rotules
- Nécessite 2 fonctions hydrauliques
- Diviseur de débit avec clapet de précontrainte

#### En option sur demande :

- version rapportée
- fourches jusqu'à 2000 mm possible
- fourches biseautées /chanfreinées
- dossier d'appui de charge
- version à platines ISO
- fourches effilées
- fourches boulonnées