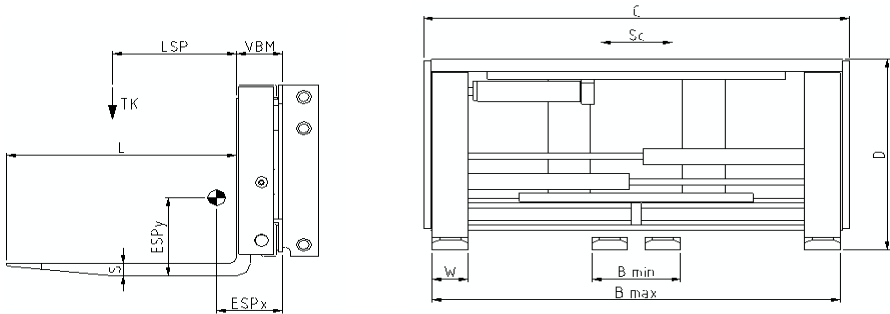


Positionneur de fourches intégré version à fourches et déplacement latéral intégré constant

166 ISS

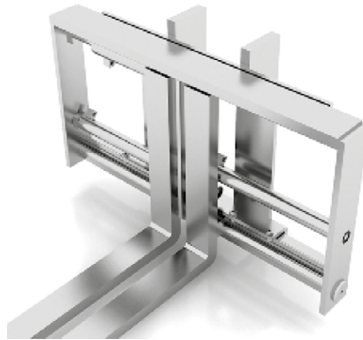


3.2

Type	Capacité maxi / CDG	Largeur corps C	Ouverture ext./ext. Fourches	Course DL	Fourches LxWxS	CDG	Déport	Poids
	kg / mm							
20.166 ISS	1800 / 600	900	250 / 850	+/- 100	1200 x 100 x 40	221	128	206
		1000	250 / 950			217		212
	2000 / 500	1100	250 / 1050		L maxi 1600	213		220
		1200	250 / 1150			209		226
30.166 ISS	2500 / 600	1000	270 / 920	+/- 100	1200 x 100 x 45	215	145	282
		1100	270 / 1020			211		289
	3000 / 500	1200	270 / 1120		L maxi 1600	206		296
		1300	270 / 1220			201		316
		1400	270 / 1320			195		323

Positionneur de fourches intégré version à fourches et déplacement latéral intégré constant

166 ISS



Type	Capacité maxi / CDG	Largeur corps C	Ouverture ext./ext. Fourches	Course DL	Fourches LxWxS	CDG	Déport	Poids
	kg / mm							
40.166 ISS	3500 / 600	1200	300 / 1150	+/- 100	1200 x 120 x 50	224	150	340
		1300	300 / 1250			221		359
	4000 / 500	1400	300 / 1350		L maxi 1600	219		366
		1500	300 / 1450		216	377		
		1600	300 / 1550		213	384		
45.166 ISS	4500 / 600	1200	350 / 1110	+/- 150	1200 x 140 x 50	226	169	462
		1300	350 / 1210			222		474
		1400	350 / 1310			217		483
	5000 / 500	1500	350 / 1410		L maxi 1600	213		512
		1600	350 / 1510		209	521		
		1700	350 / 1610		205	536		
		1800	350 / 1710		200	546		

3.2

A savoir :

- Pour utilisation standard
- Nécessite 2 fonctions hydrauliques
- Guidage pin-type inférieur des fourches

En option sur demande :

- version rapportée
- fourches jusqu'à 2000 mm possible
- dossier d'appui de charge
- limitation du déplacement latéral à +/-120 mm
- version à platines ISO
- fourches effilées