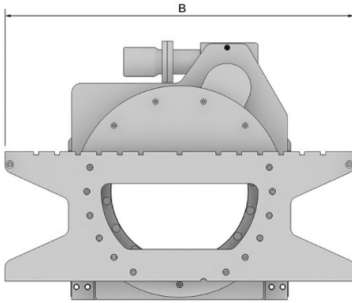


## Tête rotative applications spéciales

55



Type	Capacité maxi / CDG	Accrochage ISO	Largeur	Couple ( $\Delta P=140$ Bar)	Nb moto-réducteur	CDG	Déport	Poids
	kg / mm		mm	Nm		mm		
40.55	4000 / 500	3	1100	11000	1	95	211	430
50.55	5000 / 600	4	1200	11500	1	120	224	600
60.55	7000 / 600	4	1200	12000	1	135	224	715
80.55	8000 / 600	4	1500	23000	1	150	234	870
100.55	10000 / 600	4/int	1500	23000	2	-	-	-
120.55	12000 / 600	int.	1600	30000	2	-	-	-

6.5

### A savoir :

- Rotation 360° moto-réducteur
- Sans fourches
- Nécessite 1 fonction hydraulique

### En option sur demande :

- intégration dans le mât
- autres capacités
- déplacement latéral intégré
- version rapide
- fenêtre centrale de visibilité
- fourches spéciales pour têtes rotatives
- version fonderie
- taquets de verrouillage des fourches